



LOKI

DAN DRYER A/S
Tåsingevej 2
DK-8940 Randers SV

+45 86 41 57 11
info@dandryer.de
dandryer.de



KLARE FORM UND GERADE LINIEN

Mit Ausgangspunkt in der DAN DRYER-Designtradition vereint LOKI das Design, die Funktionalität und die Hochwertigkeit.

Mit LOKI war das Ziel, ein schönes und funktionelles Design zu kreieren – ein Design, das sich zur Architektur des Raums verhält. Das Ergebnis unserer Vision ist eine Formsprache, die der modernen architektonischen Elementen in Fenstern, Türen und Wandflächen entgegenkommt.

Harmonisierung ist eines der Schlüsselwörter hinter der preisgekrönten Produktreihe. Die charakteristische Frontplatte verleiht einen harmonischen Ausdruck, wenn die LOKI Produkte Seite an Seite montiert werden.



LOKI IST ERHÄLTlich IN

SCHWARZ

WEIß

EDELSTAHL

WAHLFREIE RAL-FARBE



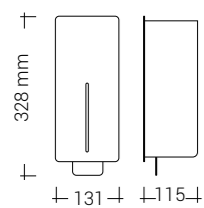
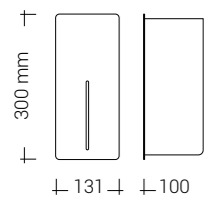
SEIFEN-/DESINFEKTIONSMITTEL-SPENDER

Berührungsfrei

- Für Flüssigseife/Desinfektionsmittel, Schaumseife/-desinfektionsmittel oder Desinfektionsspray (8,5 dl)
- Nachfüllbarer Behälter
- Batteriebetrieben – Stromanschluss möglich
- Tropfschale als Zukauf erhältlich
- Maße: H: 300 B: 131 T: 100 mm (ohne Tropfschale)
- Kann sowohl wandmontiert werden als auch an einem Boden- oder Tischständer

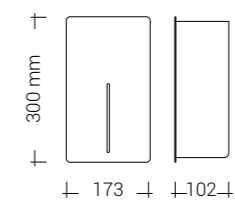
Manuelle Bedienung

- Für Flüssigseife/Desinfektionsmittel, Schaumseife/-desinfektionsmittel oder Desinfektionsspray (6 dl)
- Nachfüllbarer Behälter
- Maße: H: 328 B: 131 D: 115 mm



HÄNDETROCKNER

- Trocknungszeit: Nur 10-15 Sekunden
- Totaleffekt: 840-1000W
- LED-Licht zeigt an, wenn die Maschine im Einsatz ist
- Einstellbarer Aktivierungsabstand und Motorgeschwindigkeit
- 5 Jahre Garantie





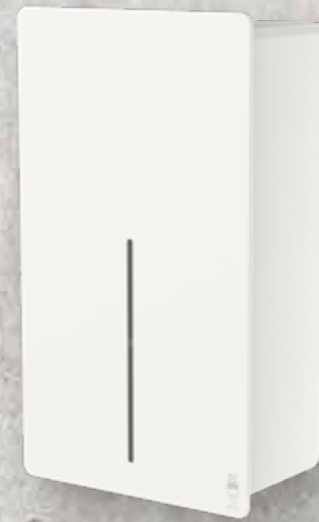
DESINFEKTIONS-
MITTELSPENDER



PAPIERSPENDER



HÄNDETROCKNER



BODEN- &
TISCHSTÄNDER



TOILETTPAPIER-
HALTER



ABFALLBEHÄLTER



HYGIENEBOX



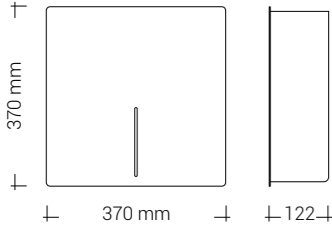
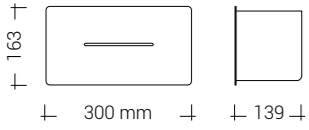
TOILETTPAPIERHALTER

Doppel

- Fassungsvermögen: 2 Standardrollen
- Ideell für u.a. Kunden- und Personaltoiletten
- Ablesbarer Papierstand
- 2 Jahre Garantie

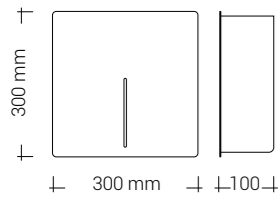
Groß

- Fassungsvermögen: 1 Großrolle
- Besonders gut geeignet für den Einsatz in Toiletten mit vielen Besuchern
- Ablesbarer Papierstand
- 2 Jahre Garantie



PAPIERHANDTUCHSPENDER

- Passt zu Z-Falz-Papierhandtücher
- Ablesbarer Papierstand
- 2 Jahre Garantie



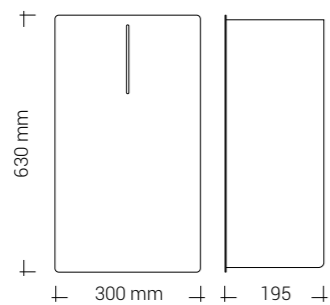
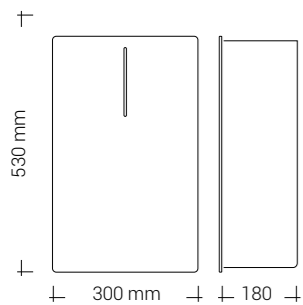
ABFALLBEHÄLTER

LOKI

- Fassungsvermögen: 23 l
- Ohne Deckel
- Mit innerem Tütenhalter
- 2 Jahre Garantie

LOKI MAXI

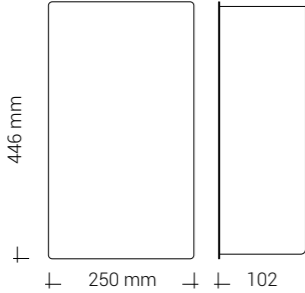
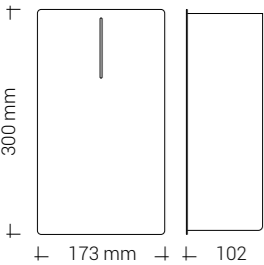
- Fassungsvermögen: 30 l
- Ohne Deckel
- Mit innerem Tütenhalter
- 2 Jahre Garantie

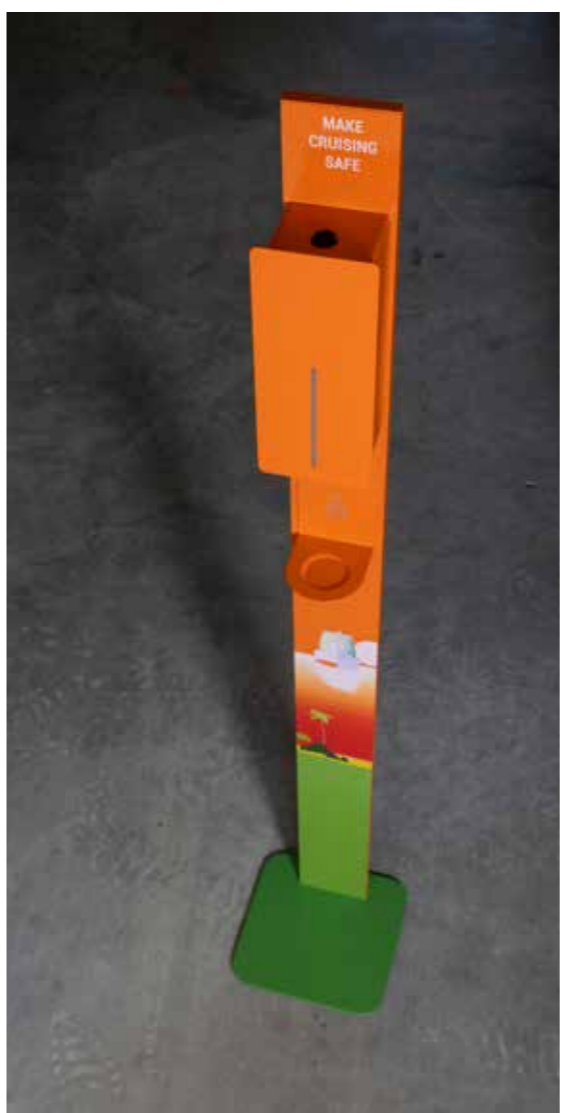


HYGIENEBOX

- Fassungsvermögen: 3 L
- Mit Kippfunktion
- Mit innerem Tütenhalter
- 2 Jahre Garantie

- Fassungsvermögen: 11 L
- Mit Kippfunktion
- Mit innerem Tütenhalter
- 2 Jahre Garantie





SPIEGEL

- 1000 x 500 mm
- Kann horizontal oder vertikal montiert werden
- Für Flure, Schlafzimmer oder Sanitärräume geeignet
- Zeitloses Design, das jeden Einrichtungsstil ergänzt
- Erhältlich in Mattschwarz, Weiß oder klassischer RAL-Farbe
- Kann mit jeder DAN DRYER-Produktreihe kombiniert werden: BJÖRK, LOKI, TAPS und Stainless Design
- 2 Jahre Garantie



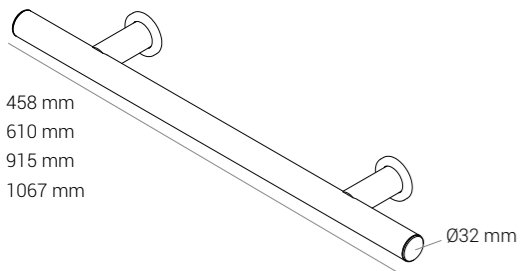
500 mm

1000 mm



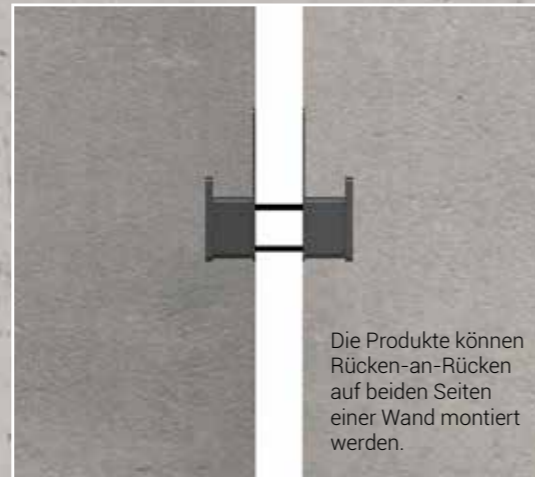
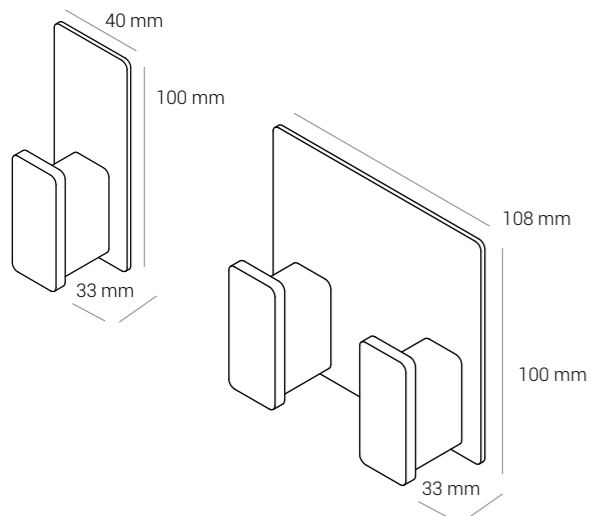
HALTEGRIFF

- Erhältlich in 4 Größen; 458, 610, 915 und 1067 mm
- Verbessert und sichert Zugänglichkeit und Stabilität für alle in öffentlichen oder kommerziellen Toilettenfazilitäten
- Erhältlich in Edelstahl, Mattschwarz, Weiß oder klassischer RAL-Farbe
- Kann mit jeder DAN DRYER-Produktreihe kombiniert werden: BJÖRK, LOKI, TAPS und Stainless Design
- 2 Jahre Garantie



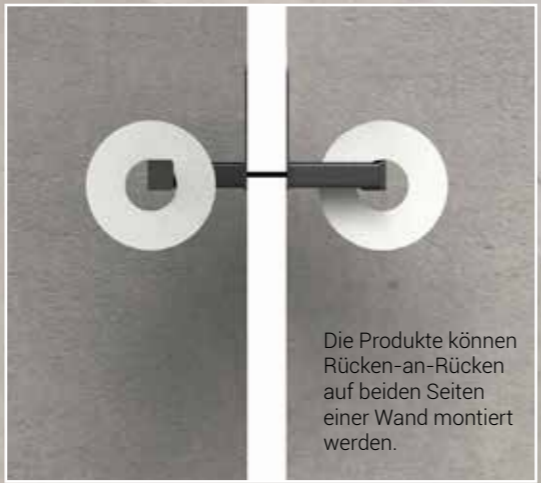
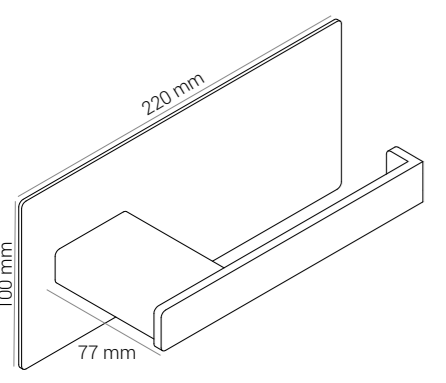
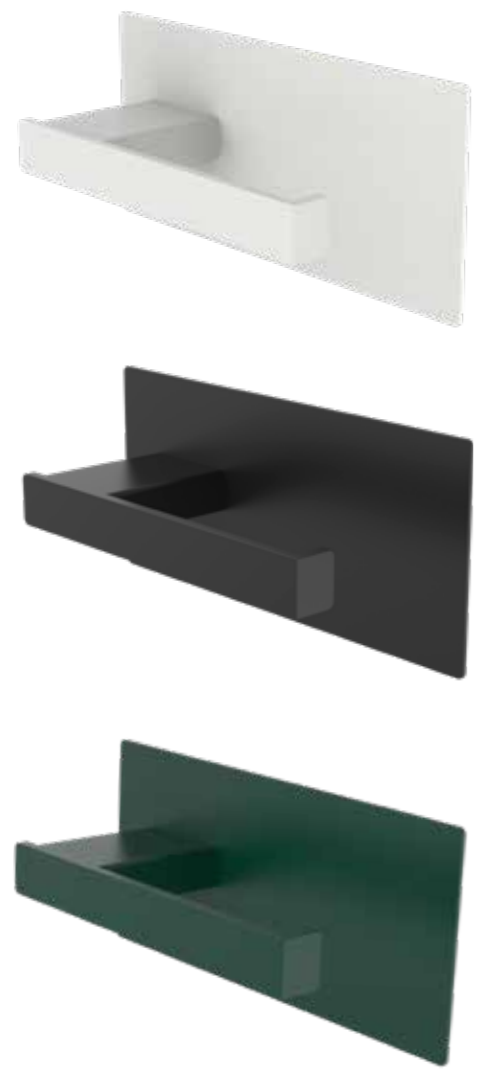
HAKEN

- Erhältlich in 2 Größen; einzeln oder doppelt
- Für Büros, Flure, Schlafzimmer oder Badezimmer geeignet
- Rücken-an-Rücken Montageoption
- Erhältlich in Mattschwarz, Weiß oder klassischer RAL-Farbe
- 2 Jahre Garantie



TOILETTPAPIER- HALTER

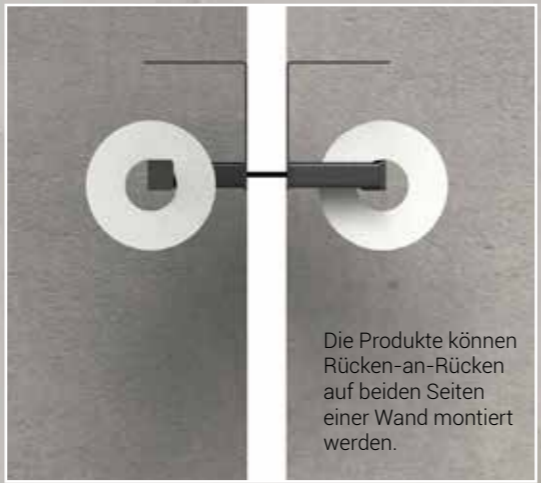
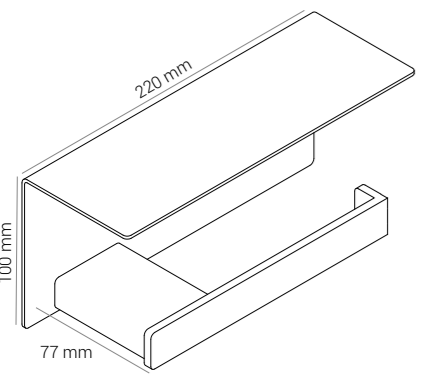
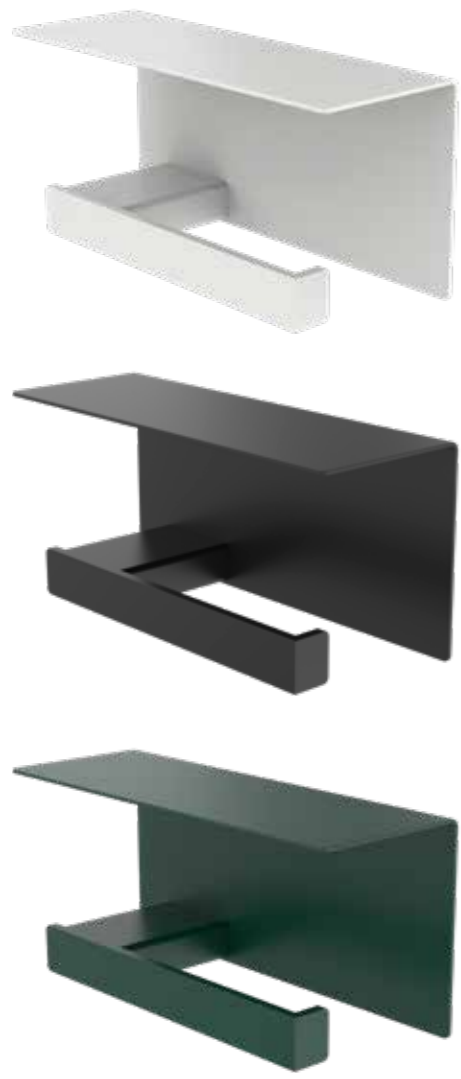
- Kapazität: 1 Standardrolle
- Erhältlich als rechts- und linksausgerichtet
- Ideal für zum Beispiel Kunden- und Mitarbeiter Toiletten
- Rücken-an-Rücken Montageoption
- Erhältlich in Mattschwarz, Weiß oder klassischer RAL-Farbe
- 2 Jahre Garantie



Die Produkte können Rücken-an-Rücken auf beiden Seiten einer Wand montiert werden.

TOILETTPAPIERHALTER MIT REGAL

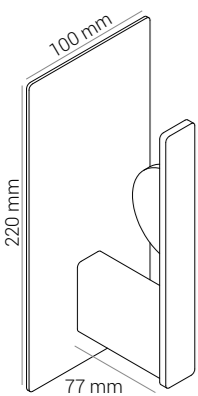
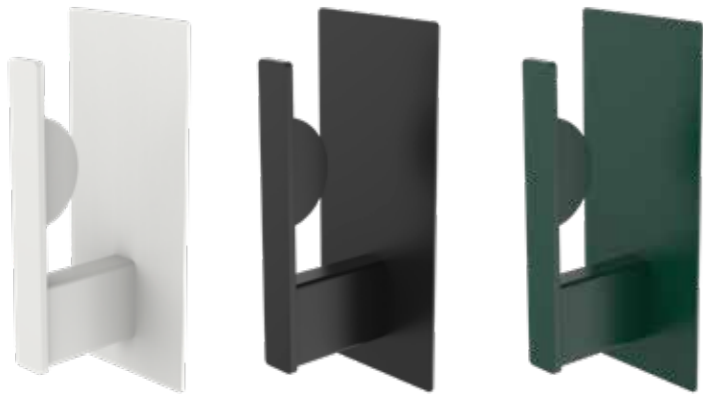
- Kapazität: 1 Standardrolle
- Erhältlich als rechts- und linksausgerichtet
- Ideal für zum Beispiel Kunden- und Mitarbeiter Toiletten
- Rücken-an-Rücken Montageoption
- Erhältlich in Mattschwarz, Weiß oder klassischer RAL-Farbe
- 2 Jahre Garantie



Die Produkte können Rücken-an-Rücken auf beiden Seiten einer Wand montiert werden.

RESERVE TOILETTEN- PAPIERHALTER

- Schicker Reserve Toilettenpapierhalter, der die Möglichkeit anbietet, eine Ersatzrolle in Reichweite aufzubewahren
- Kapazität: 1 Standardrolle
- Ideal für zum Beispiel Kunden- und Mitarbeitertoiletten
- Rücken-an-Rücken Montageoption
- Erhältlich in Mattschwarz, Weiß oder klassischer RAL-Farbe
- 2 Jahre Garantie



RÜCKEN-AN-RÜCKEN MONTAGEOPTION

Die Rücken-an-Rücken-Montageoption ist eine intelligente und platzsparende Lösung, die die Effizienz maximiert und die Nutzung des verfügbaren Platzes optimiert.

Durch die Montage von Produkten auf beiden Seiten einer Wand ergeben sich zahlreiche Vorteile.

Platz ist in jeder Umgebung eine wertvolle Ressource, egal ob es sich um einen öffentlichen oder kommerziellen Raum handelt. Die Rücken-an-Rücken-Montageoption ermöglicht die Konsolidierung von Produkten an einer einzigen Wand, wodurch die Funktionalität effektiv verdoppelt wird, ohne zusätzlichen Platz einzunehmen. Dies ist besonders vorteilhaft in kompakten Bereichen, wo jeder Zentimeter zählt.

Darüber hinaus beschädigt diese Montagemethode die Wände weniger und verbessert die Ästhetik des Raums, indem sie Unordnung beseitigt und ein sauberes und schlankes Erscheinungsbild bietet.

Mit Produkten, die ordentlich auf beiden Seiten der Wand angeordnet sind, ist der Gesamteindruck organisiert und optisch ansprechend. Dies trägt nicht nur zu einem gepflegteren und professionelleren Erscheinungsbild bei, sondern schafft auch eine angenehmere und förderlichere Umgebung.







INTERNATIONALE AUSZEICHNUNGEN

LOKI PRODUKTREIHE

- Red Dot Design Award – Product Design 2021

LOKI HÄNDETROCKNER

- German Design Award 2021
- German Innovation Award 2021
- German Brand Award 2021
- GOOD DESIGN 2021

LOKI SPENDER AM BODENSTÄNDER

- German Design Award 2021
- iF DESIGN AWARD 2021
- German Innovation Award 2021
- GOOD DESIGN 2021



reddot winner 2021

